



Module D'éclairage Ø 80 Cm Lunaop

4000K

Emiliana Martinelli

couleurs disponibles



Type d'appareil Suspension

Utilisation Intérieur

24V 72.2 W 6776 lm



lumière diffuse

Lampe suspension, diamètre 80cm, à lumière diffuse, structure en aluminium peint.
Diffuseur en méthacrylate frost blanc.

Cette lampe est suspendue avec des câbles de suspension/électriques à raccorder sur un rosace à fixer au plafond, pour la version individuelle mais aussi pour la version composée de plus Lunaop. Source de lumière à LED intégrée à 4000K, 3000K ou 2700K.

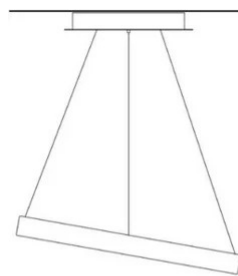
Rosace à commander séparément disponible dans les accessoires.

Prix



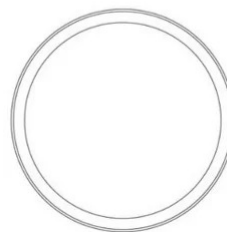


Famille	Module d'éclairage Ø 80 cm Lunaop
Type	Suspension
Utilisation	Intérieur



Dimensions

Hauteur	6,5 cm
Diamètre	80 cm
Longueur du câble d'alimentation	400 cm
Poids	2.25 Kg



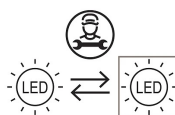
Matériaux

Structure	aluminium	Diffuseur	méthacrylate O40
Voltage	24V	Watt	72.2 W
Adaptateur d'alimentation	Exclue	Lumen	6776 lm
Montage de l'alimentation	Extérieur	CRI	>80
		CCT	4000 K
		Classe d'énergie	F

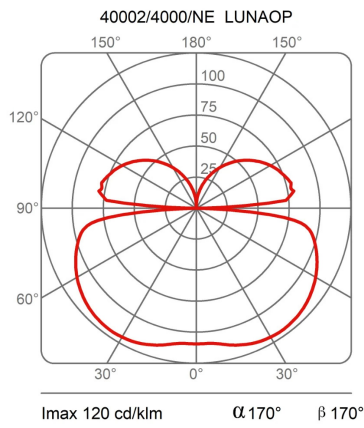
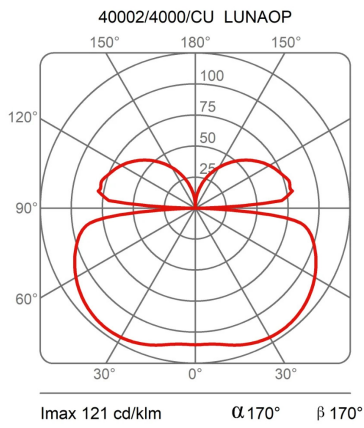
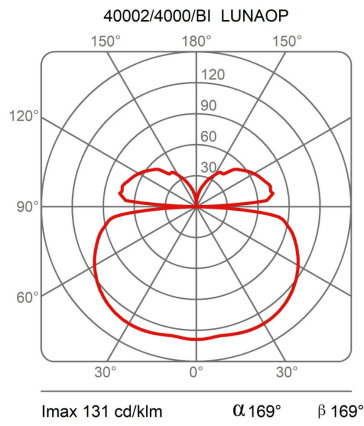
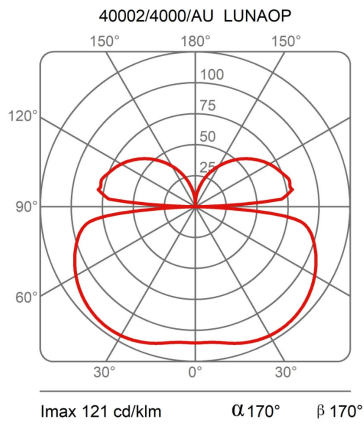
Certifications



EcoLabel



Courbes photométriques





Code de couleur



40002/4000/BI



Blanc



40002/4000/NE



Noir



40002/4000/AU



Or Perlé

40002/4000/BM



Bronze Texturé

40002/4000/OV



Laiton Vintage



Galerie

